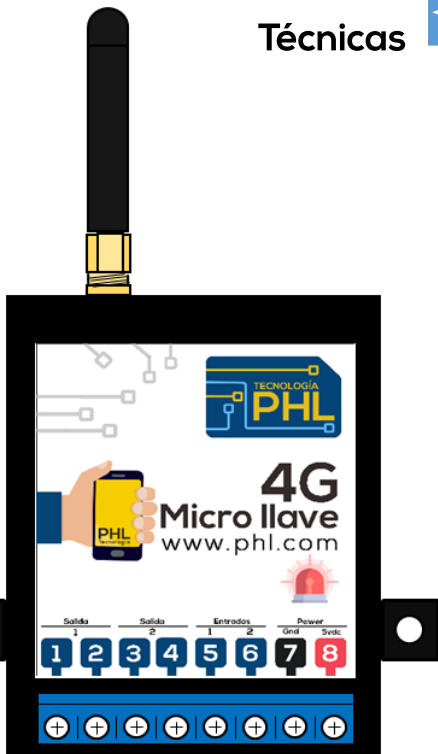




Manual de Instalación

Micro Llave 4G

Características Técnicas



Procedimientos de Instalación

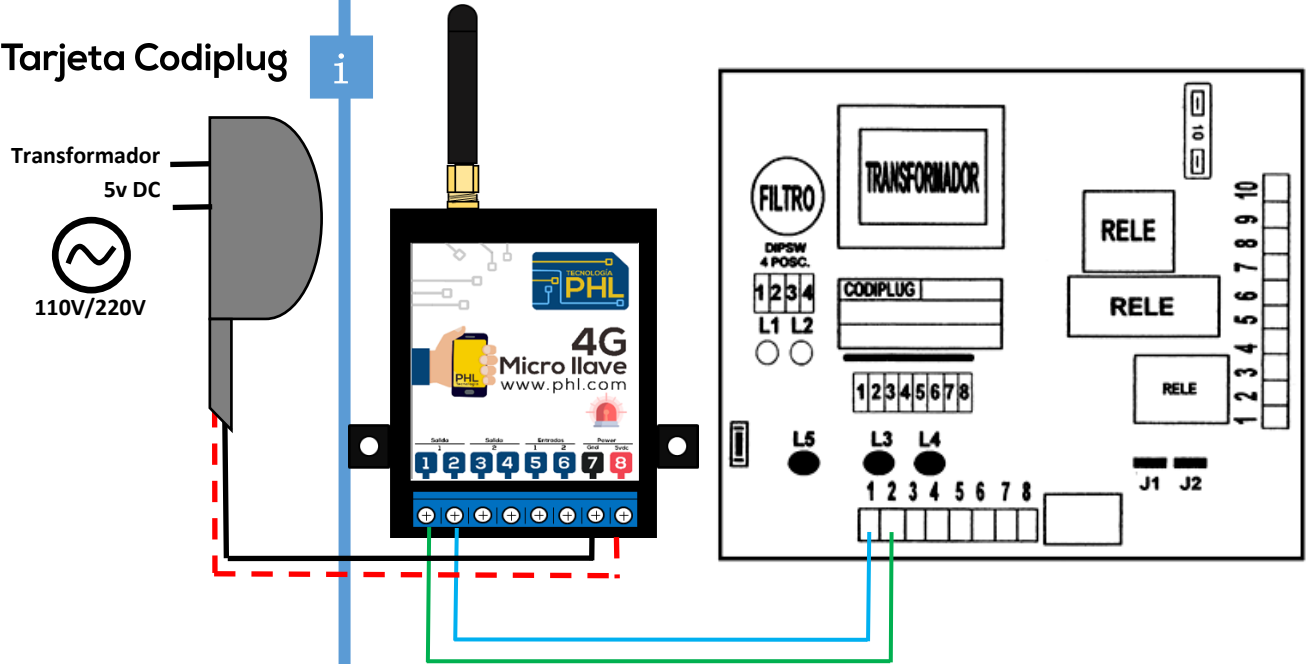
	Mínimo	Máximo	Unidad
Fuente de Alimentación	-	5	Vdc
Consumo de corriente (12vdc)	1.5	2	A
Bandas de Frecuencias GSM	(850-900-1800-1900)		Mhz
Bandas de Frecuencias WCDMA	B1-B2-B5-B8		
Bandas de Frecuencias LTE	CAT1 (B1-B2-B3-B4-B5-B7-B8)		
Dimensiones	38 x 61 x 62		mm
Peso	100		gr
Temperatura de funcionamiento	-5	75	°C
Humedad de funcionamiento	0	70	%

i

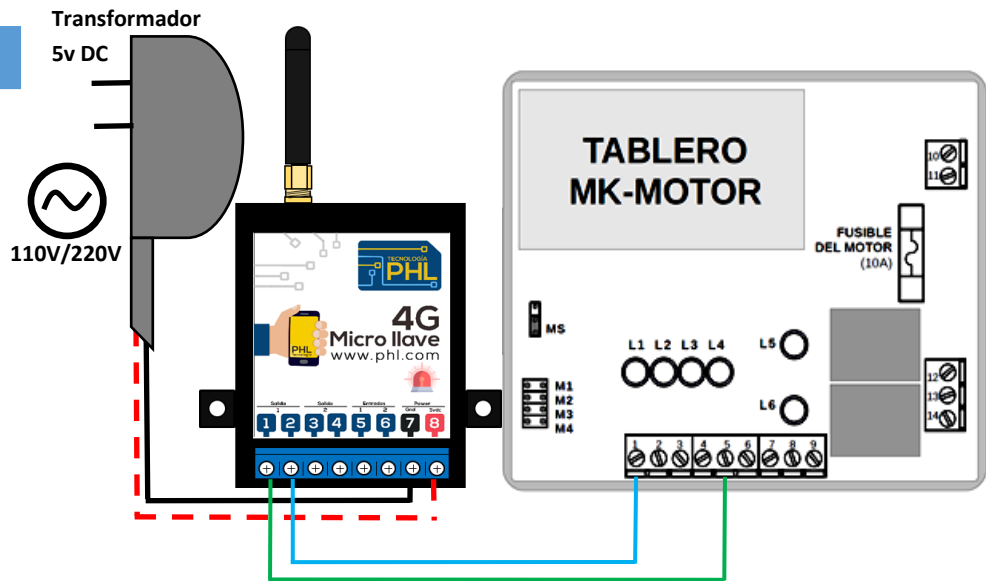
1. Determine el modelo del tablero controlador del motor.
2. Ubicar los contactos de entrada para pulsador o push, normalmente usado para abrir el portón con un pulsador o receptor de controles. (Al realizar un corto en los contactos mencionados el portón debe accionar apertura o cierre).
3. Colocar tarjeta micro sim de la manera indicada en el manual.
4. Conectar el transformador de 110/220 VAC a 5VDC 2A para energizar la micro llave 4G.
5. Si la llave enciende de manera adecuada proceder a conectar la salida 1 (pines 1 y 2) a los contactos de pulsador en la tarjeta que controla el motor.
6. El LED color rojo debe estar encendido fijo, proceder a realizar la configuración según el manual de uso de la micro llave 4G.

Diagramas de Conexión

Tarjeta Codiplug



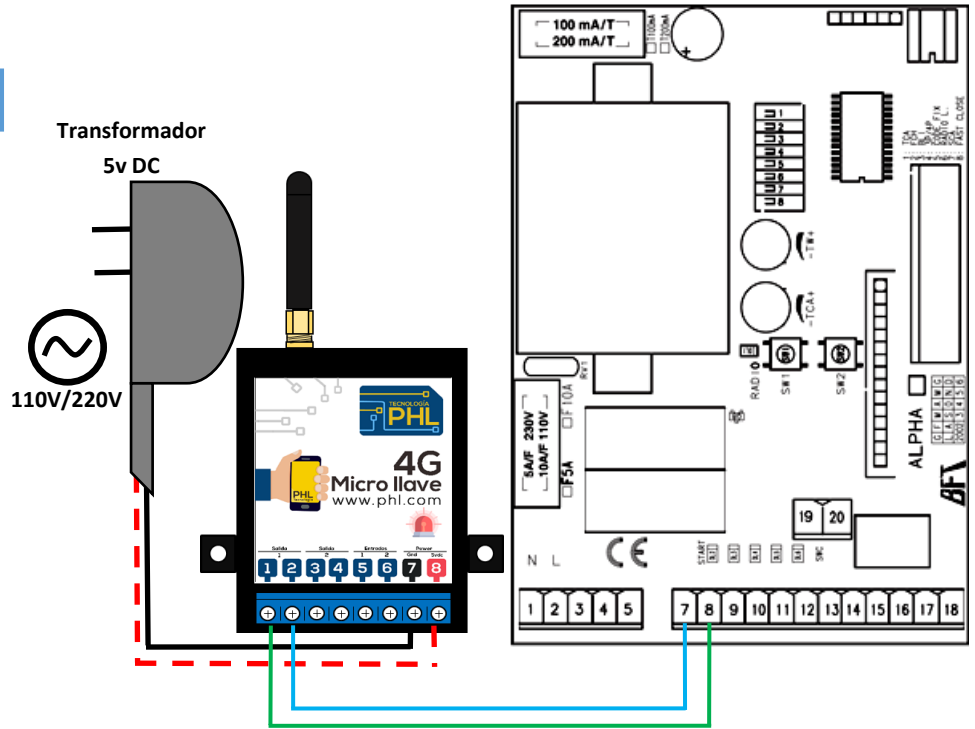
Tarjeta MK-Motor



Diagramas de Conexión

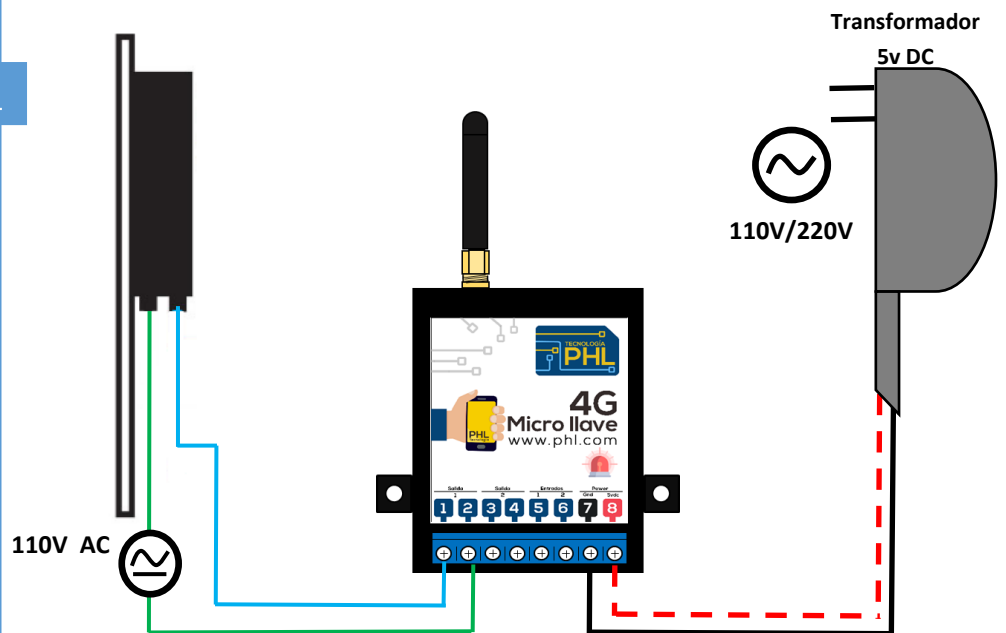
Tarjeta BFT ALPHA

i



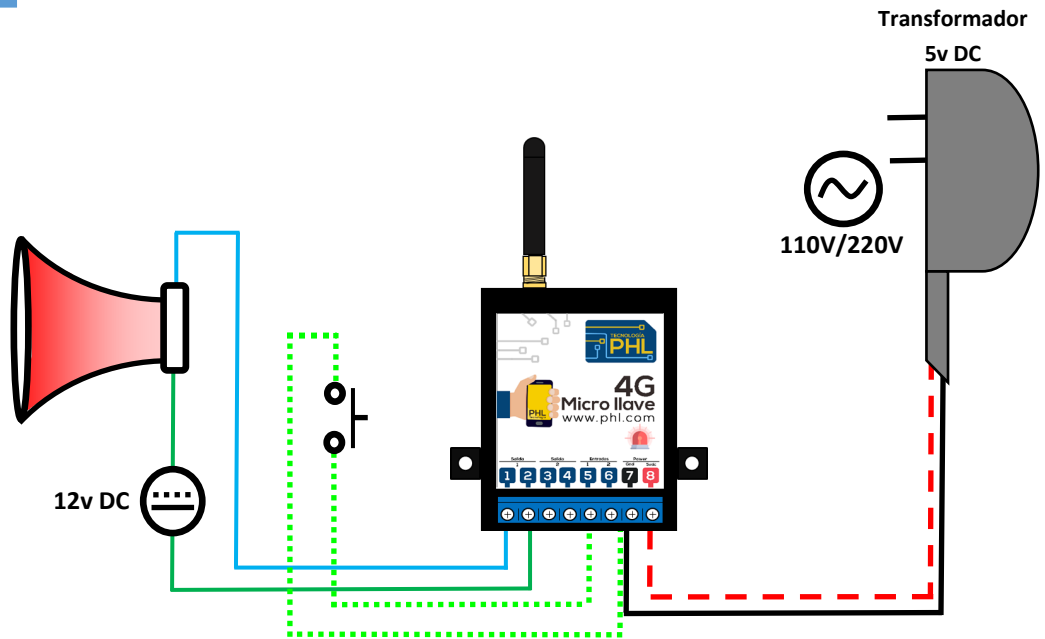
Hembrilla Eléctrica

i

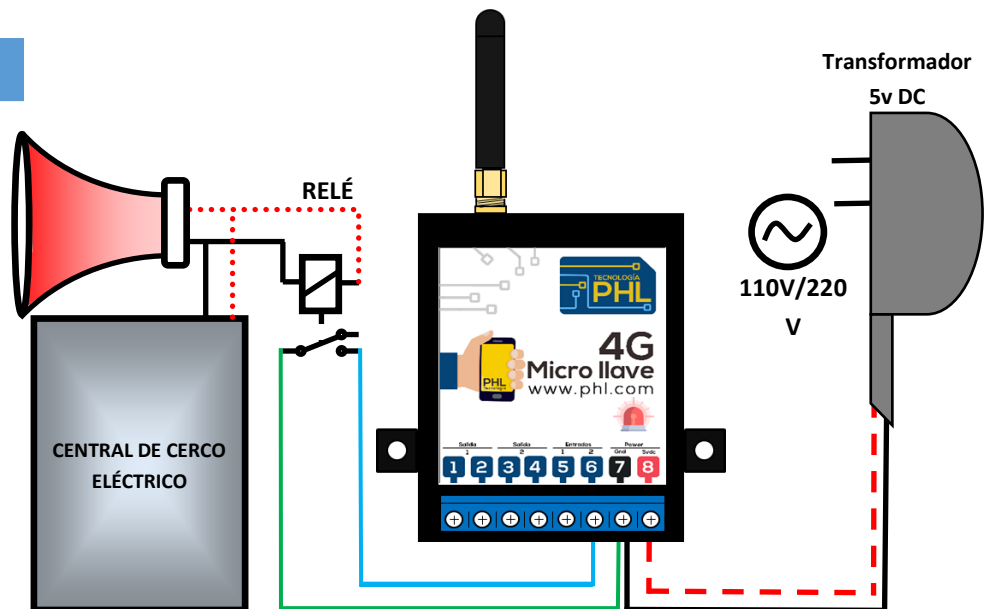


Diagramas de Conexión

Alarma Vecinal



Cerco Eléctrico



Diagramas de Conexión

Cerco Eléctrico i

